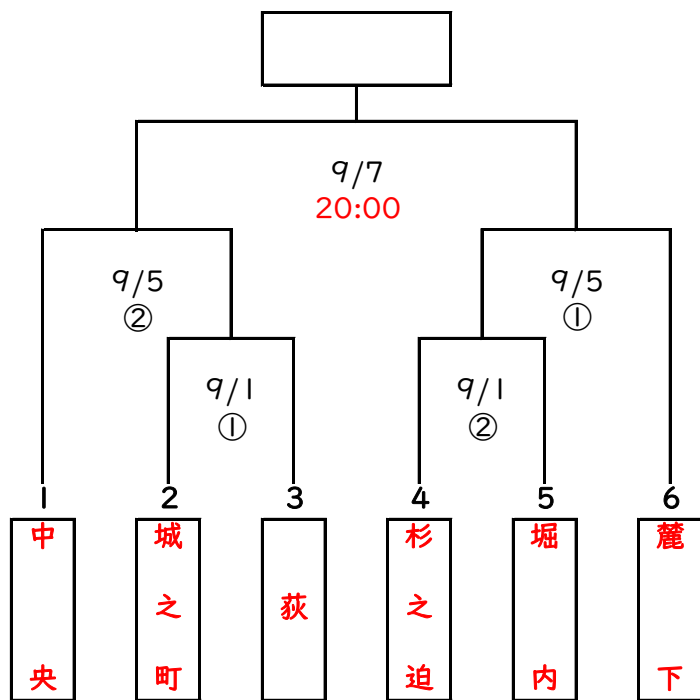


# 令和5年度(第53回)東市来地域自治会対抗(一般)ソフトボール大会組合せ表

- ・雨天順延の例：1日が雨天の場合は、翌日に順延される。
- ・期間中に雨が降った場合、事務局から日程調整の連絡を行います。

※会場：東市来総合運動公園多目的広場A  
 ※時間：60分を越えて新しいイニングに入らない。

①19:30～ 決勝のみ20:00～  
 ②20:40～



- ※ DP・FPは適用しないが、再出場は適用する。
- ※ 第1試合のチームは、19:00に各チーム2名集合し、ライン引き等の手伝いを行うこと。
- ※ 第1試合は、第2試合目のチームから、第2試合は、第1試合目のチームからそれぞれ、塁審を2名ずつ出すこと。
- ※ 前回優勝の(荻)自治会は、自チーム試合初日に、事務局まで優勝トロフィーを返還ください。

- 大会日：9/1、5、6、7、8
- 日程・雨天のお問い合わせ先(雨天時の判断:概ね16時ごろ)